

2025 年各工业园蒸汽管道支架维修加固工程 招标邀请函

各施工单位：

2025年各工业园蒸汽管道支架维修加固工程即将开始，现决定招标选择施工单位，特邀请贵公司参加。现将有关事项通知如下：

一、工程地点：邹平市经济开发区各生产区、生活区

二、投标要求及说明：

1、工程概况：

(1) 宏杰工业园：

①单职宿舍和第一生活区：对单职工宿舍院内蒸汽管道支架加固：2 个截面为 300X500 的固定支架维修加固、对 7 个截面为 300X500 的滑动支架维修加固。

对单职和生活区内高架和小钢支架底部进行加固：高架底部打 C25 混凝土尺寸为 1000X1000X500 的 4 个（在第一生活区 22#楼）、1200X1200X500 的 4 个（单职东公路 2 个、单职中心路 2 个）、1400X1400X500 的 6 个（单职东公路 2 个不用焊加固板、一生活区中心路 4 个）；小钢支架打 C25 混凝土 500X500X300 的在一生活区蒸汽管道 22 个。第一生活区 5#-9#楼之间 2 架钢支架改造。

②生产区：高架底部打 C25 混凝土尺寸为 1000X1000X500 的在第三生产区垃圾场 2 个、1200X1200X500 的 19 个（7#变电站 2 个、二区电焊房 5 个、三分厂中心路 3 个、三分厂东北角 1 个、四分厂中心路 2 个、八分厂 2 个、一区消防队门口 4 个）。小钢支架打 C25 混凝土 500X500X300 的在一生活区蒸汽管道 18 个（九分厂撕包房 13 个、一区配件库 5 个）。

(2)、宏儒工业园：

①生活区：对第一生活区院内的 21 个截面为 300X500 的滑动支架维修加固。第一生活区东换热站小院东侧 1 个滑动支架在路上，影响过路人安全，重新浇筑施工 1 个新的滑动支架，并将原支架拆除。第二幼儿园 DN80 蒸汽管道 4 个混凝土滑动支架风化裂纹维修费用较高，改为 4 个钢支架。第二生活区北换热站的蒸汽管道高架在月河三路处打 2 个 2000X2000X600 的 C25 混凝土基础。另外，

对第一生活区混凝土支架去除风化裂纹的混凝土后，凿毛挂钢丝网加固及修补露筋 30 平方米。

②生产区：对第一生产区 11# 电站西侧 2 个和二生产区院内 10 个截面为 300X500 的滑动支架维修加固。第二生产区原气流纺南侧蒸汽管道 2 个滑动支架严重倾斜，重新浇筑施工 2 个新的滑动支架，并拆除原来的 2 个滑动支架和 1 个固定支架。另外，对第一、二生产区混凝土支架去除风化裂纹的混凝土后，凿毛挂钢丝网加固及修补露筋 50 平方米。

(3) 总部机关第二生活区：院内高架底部打 C25 混凝土尺寸为 1200X1200X500 的 8 个，水暖管道小钢支架打 700X700X200 的 10 个。另外，对机关第二生活区混凝土支架去除风化裂纹的混凝土后，凿毛挂钢丝网加固及修补露筋 30 平方米。

2、管道支架柱维修加固做法简述：将表面松动的石子、浮浆、浮渣、外墙漆等杂物清理干净，用钢丝刷除锈后刷 42.5 级素水泥浆（内掺水重 20% 的建筑胶），在柱四周做 100 厚 C35 钢筋细石混凝土围套；牛腿、门型支架的横梁维修加固做法简述：将表面松动的石子、浮浆、浮渣、外墙漆等杂物清理干净，用钢丝刷除锈后刷 42.5 级素水泥浆（内掺水重 20% 的建筑胶），对表面坑洼处进行修补找平，修补深度 $\geq 30\text{mm}$ 采用 C40 高强度灌浆料修补，修补深度 $\leq 30\text{mm}$ 采用聚合物水泥砂浆分层抹面压光；混凝土表面粘上一层钢丝网，后抹 25mm 厚聚合物水泥砂浆保护层分遍抹面平整；

3、钢支架和管托图纸中注明要进行防腐处理的进场后整体外表面应进行除锈（除锈等级为 St2 级），刷铁红防锈漆和灰漆各两遍，油膜每层厚度 $\geq 30\ \mu\text{m}$ ，总厚度 $\geq 120\ \mu\text{m}$ 。

4、管网加固技术要求：本工程管道支架分布在厂区主要交通道路上，过往车辆较多，要求乙方根据现场实际情况在开工前提报专项施工方案（图纸中牛腿加固时要求先加固牛腿后加固柱，门型固定支架加固时先加固横梁在加固柱，乙方根据实际情况自行编制方案），重点对于施工过程中的管网安全防护采取可靠措施，经甲方能源科及能源处共同审批通过后再组织施工。

5、各投标方需现场勘察后，根据图纸要求报价，除图纸变更外无任何签证，所

有建筑、安装工程执行《山东省建筑工程消耗量定额》(2016年版)及《山东省安装工程消耗量定额》(2016年版),取费表中社保费按照1.52%计取,该费用在价格中综合考虑;III类工程取费,2018年滨州价目表,建筑工程人工单价按110元/工日;安装工程人工单价按120元/工日调整差价。施工过程中若出现人工签证按150元/工日进入直接费取费。扣除甲供材、甲方定价材料及规费后:土建税前让利:8%、安装税前让利:15%。无法按定额结算的项目,乙方必须在施工前提出书面的定价申请,经甲方批价后才允许施工。工程中的未计价材按甲供材的供应价格计算,材料费由施工方报发包方审批价格,未经过发包方审批的以发包方定价为准。

6、若乙方中途撤场,另行选定施工单位及由此增加的额外费用全部由乙方承担。

7、现场管理要求:①施工方应结合工程具体情况和甲方人员的要求合理的布置管理及施工人员。工程开工前7天,乙方将施工现场管理机构人员及工作人员花名册、施工企业相关资质证件复印件、本工程施工组织设计、施工进度计划及施工措施计划,送能源供应处备案(一式两份)。上述内容作为甲方进行项目控制的依据。管理机构人员及工作人员花名册包括:项目经理、技术负责人、专职安全员、质检人员、施工班组长、材料员等;施工企业相关资质证件复印件包括:企业营业执照、资质证书、安全生产许可证等;施工人员保险。②施工前,乙方施工人员必须参加甲方组织的安全教育培训并经考试合格后,方可开工作业。未经过安全教育考试合格的人员禁止进入施工作业现场。在厂区内施工必须遵守甲方相关各项规章制度。违反上述情况,甲方可酌情给予处罚。③施工过程中,乙方应给施工人员提供充足、合格的安全工器具和劳保防护用品,并告知其使用方法和使用安全注意事项。施工人员在施工中应正确使用和佩戴。如出现违反上述规定的情况,甲方将酌情给予一定的处罚。在施工中非甲方直接原因引发的不安全情况均由乙方负责。④施工现场乙方应做到“工完料净场地清”。

8、施工方中标后必须为所有施工人员(包含管理人员、后勤人员)办理保额不低于80万元的雇主责任险或团体意外伤害保险或建工意外险(投标单位自报保险种类),建议同时办理工伤保险,支付保险费用,保险范围必须覆盖参与工作

的所有人员，保险期限等同于整个施工工期。

9、施工方负责破除需加固支柱四周的砼地面，割缝要求横平竖直、破除地面要求方正；多余土方等其它建筑垃圾由乙方3日之内负责清运出厂妥善处理，弃置点（施工方自己找地方）必须合规，乙方在清理运输过程中若发生乱堆乱放、破坏环境，被政府相关部门处罚或间接给甲方造成的不利影响，一切责任归乙方承担。加固完成后乙方负责恢复支柱四周砼地面，原砼地面：素土夯实，压实系数 ≥ 0.95 ，250mm厚C35砼进行找平压光（同原地面同高）。施工现场土方必须采用密目网100%覆盖、垃圾土方运输车辆100%密闭运输，厂区内道路保持干净并安排专人进行清扫。

10、施工期间，乙方人员必须听从现场监护人员指令，禁止对现有的蒸汽管道进行破坏，并且施工前在周围搭设防护围挡或明显标志，防止发生不安全情况；同时注意保护支柱上部的管道不受损坏，若因乙方施工原因造成的管道破损现象应立即进行修复施工，否则一切责任均由乙方承担。

11、本工程使用商砼前由乙方提出书面申请并提供三家拟用商砼站名称，经甲方批准后、方可使用。

12、工程完工由投标单位将竣工资料一式四份交至能源供应处存档。

三、质量要求：严格按照甲方要求、图纸及国家现行有关标准规范进行施工，未尽事宜按国家、部、行业现行有关标准、规范、规程执行，质量等级为合格。

四、资格要求：具备特种工程（结构补强）专业承包资质或机电工程施工总承包叁级及以上资质或建筑机电安装工程专业承包叁级及以上资质或建筑工程施工总承包叁级及以上资质。

五、报价方式：甲方免费提供水电、钢管和铝皮其余乙方包工包料。所报价格为施工单位自购材料费和施工费等综合费用、报工程总价，开具9%的增值税发票。

六、付款方式：该工程无预付款，按每月形象进度已完工部分的80%计算审核进度款，完工验收合格结算且乙方向甲方提交合规的全额增值税专用发票后付至

95%，余 5%使用一年后无质量问题全部付清。

七、工程工期：工期为 60 天（如不能完成投标方备注自己的施工工期），除甲方原因及不可抗力外，每拖延一天由施工单位承担违约金 500 元，累计计算违约金。

八、违约责任：（1）乙方自购材料进场使用前必须经过甲方验收合格后方可使用，否则甲方有权要求乙方进行返工，并由乙方承担造成的一切经济损失及责任。乙方自购材料要求出具产品合格证、出厂检测报告或产品质量证明书，对有争议的材料送检，费用由乙方承担。

（2）乙方在试验检验（如原材、焊接件、砼试块检验等）方面出现弄虚作假情况的，一经查实，乙方按照 5000-20000 元/次向甲方支付工程违约金。

（3）乙方所供某一项材料不符合合同或国家标准、行业规范要求质量的，必须换货，因换货给甲方造成损失的乙方承担相应费用，造成工期拖延的，每拖延一天乙方按照 500 元/天向甲方支付违约金（违约金累计计算）。

九、招标时间：2025年8月18日下午2点半在山东魏桥创业集团有限公司综合楼三楼最西头物资供应部招标会议室（会仙一路北侧）招标。

十、备注：1、本次招标的所有工程投标方需带5000元信誉保证金（有工程余款的也要交），不中标退回，中标后转入投标方缴纳的5%工程款的工程质量保证金，等工程竣工后一次性退还。

2、投标时需携带以下资质和文件：①营业执照副本原件；②资质证书副本原件；③安全生产许可证；④投标人社保证明（一年以上本单位缴纳社会保险的证明资料：网络查询或社保证，法人投标则不需要）；⑤法人授权委托书（附法人身份证复印件及委托代理人身份证复印件，并签字盖章，法人投标只需提供签字盖章的身份证复印件）；⑥投标人身份证原件。

注：如以上①-④项已在我公司做原件扫描登记的，无需再带，只需携带⑤-⑥项。

山东魏桥创业集团能源供应处

2025年8月8日

附件 1: 建(构)筑工程取费表(一般计税法)

序号	项目名称	费率	取费内容
1	一、分部分项工程费		Σ (人工费+材料费+机械费)
2	计费基础 JD1		分部分项工程的省价人工费之和
3	二、措施项目费		2.1+2.2
4	2.1、单价措施费		按定额规定计算
5	2.2、总价措施费		JD1×相应费率
6	夜间施工增加费	2.55%	
7	二次搬运费	2.18%	
8	冬雨季施工增加费	2.91%	
9	已完工程及设备保护费	0.15%	
10	工程定位复测费	0.00%	
11	市政工程地下管线交叉处理费	0.00%	
12	计费基础 JD2		按定额规定
13	三、其他项目费		按定额规定
14	3.1 暂列金额	0	
15	3.2 专业工程暂估价	0	
16	3.3 特殊项目暂估价	0	
17	3.4 计日工		
18	3.5 采购保管费		
19	3.6 其他试验检验费		
20	3.7 总承包服务费	0	
21	3.8 其他		
22	四、企业管理费	25.6(20.8)%	$[JD1+JD2] \times$ 管理费费率
23	五、利润	15(11.6)%	$[JD1+JD2] \times$ 利润率
24	六、人材机差价		
25	七、规费合计		4.1+4.2+4.3+4.4+4.5
26	4.1 安全文明施工费	3.70%	(一+二+三+四+五+六) * 费率
27	4.2 社会保险费	1.52%	(一+二+三+四+五+六) * 费率
28	4.3 住房公积金		按施工所在地设区市相关规定计算
29	4.4 工程排污费		按施工所在地设区市相关规定计算
30	4.5 建设项目工伤保险		按施工所在地设区市相关规定计算
31	八、让利	-X%	(一+二+三+四+五+六-甲供材-定价材) * 费率
32	九、税金		(一+二+三+四+五+六+七+八-甲供材) * 费率
33	工程总造价		(一+二+三+四+五+六+七+八+九)

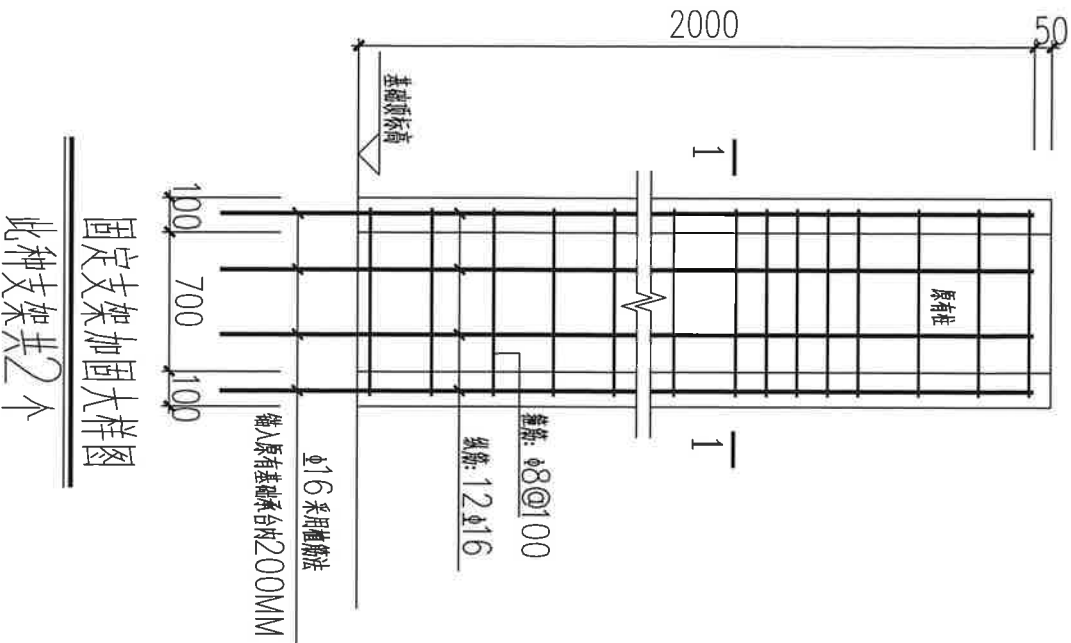
附件 2: 安装工程取费表 (一般计税法) (工业/民用)

序号	项目名称	费率	取费内容
1	一、分部分项工程费		Σ (人工费+材料费+机械费)
2	计费基础 JD1		分部分项工程的省价人工费之和
3	二、措施项目费		2.1+2.2
4	2.1、单价措施费		按定额规定计算
5	2.2、总价措施费		JD1×相应费率
6	夜间施工增加费	3.1%/2.5%	
7	二次搬运费	2.7%/2.1%	
8	冬雨季施工增加费	3.9%/2.8%	
9	已完工程及设备保护费	1.7%/1.2%	
10	工程定位复测费	0.00%	
11	市政工程地下管线交叉处理费	0.00%	
12	计费基础 JD2		按定额规定
13	三、其他项目费		按定额规定
14	3.1 暂列金额	0	
15	3.2 专业工程暂估价	0	
16	3.3 特殊项目暂估价	0	
17	3.4 计日工		
18	3.5 采购保管费		
19	3.6 其他试验检验费		
20	3.7 总承包服务费	0	
21	3.8 其他		
22	四、企业管理费	51%/55%	[JD1+JD2]×管理费费率
23	五、利润	32.00%	[JD1+JD2]×利润率
24	六、人材机差价		
25	七、规费合计		4.1+4.2+4.3+4.4+4.5
26	4.1 安全文明施工费	4.38%/4.98%	(一+二+三+四+五+六)*费率
27	4.2 社会保险费	1.52%	(一+二+三+四+五+六)*费率
28	4.3 住房公积金		按施工所在地设区市相关规定计算
29	4.4 工程排污费		按施工所在地设区市相关规定计算
30	4.5 建设项目工伤保险		按施工所在地设区市相关规定计算
31	八、让利	-X%	(一+二+三+四+五+六-甲供材-定价材)*费率
32	九、税金		(一+二+三+四+五+六+七+八-甲供材)*费率
33	工程总造价		(一+二+三+四+五+六+七+八+九)

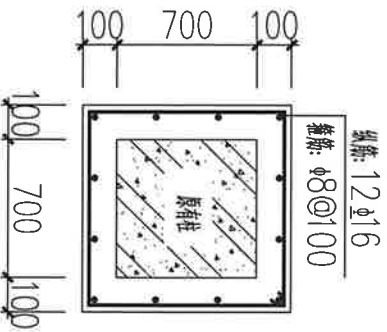
施工说明

1、植筋施工注意事项:

- 1) 钻孔前应按照尺寸、位置准确定位,用冲击钻钻到规定深度,避免扰动内部钢筋。采用高压风吹出孔内浮尘,验孔合格后方可注浆。孔内注浆达到80%即可,注浆后立即植筋。
- 2) 植筋前要把钢筋植入部分用钢丝刷反复刷,清除锈污。钻孔内注完胶后,把经除锈处理过的钢筋立即放入孔口。将钢筋慢慢单向旋入,不可中途逆向反转,直至钢筋伸入孔底。
- 3) 植筋后应对植筋采取固定措施,若需调整位置,应在十分钟内调整完毕,但不允许向外拉。
- 4) 植筋胶必须采用专门配置的改性环氧树脂胶黏剂或改性乙烯基酯类,严禁使用乙二胺作改性环氧树脂固化剂。
- 5) 植筋胶完全固化前不能振动钢筋,在48h内常温下进行固化养护。
- 6) 植筋完成后,应现场随机抽样1%,且不少于3件进行非破坏拉拔检验,检测合格后方可进行下道工序施工。
- 7) 支架混凝土表面松动的石子、浮灰、浮渣、外溢漆等杂物清理干净,露筋部位用钢丝刷除锈,使基层表面清洁、坚实、无灰尘后刷4.2.5级素水泥浆一道(内掺水重20%的建筑胶),用聚合物水泥砂浆修补混凝土表面缺损。在顶粘上一层钢丝网,后抹25mm厚聚合物水泥砂浆保护层分遍抹面平整。



固定支架加固大样图
此种支架共2个



王承

工程名称	2025年各工业园蒸汽管道维修加固工程		
图 名	宏杰单职宿舍固定支架加固		
图 号	001		
编制日期	2025年8月8日		

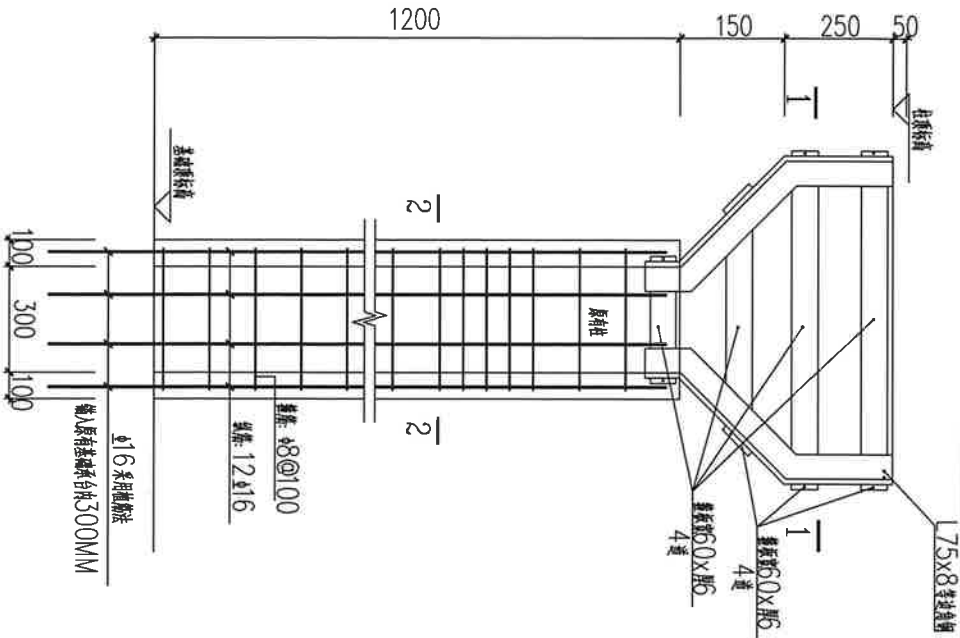
王子承

1、植筋施工注意事项:

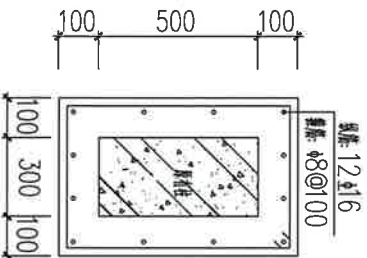
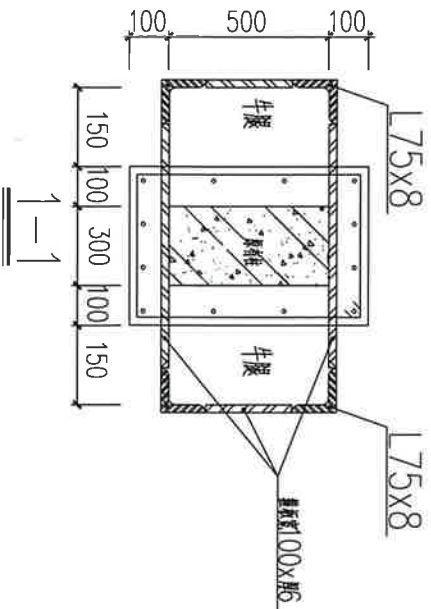
- 1) 钻孔前应按照尺寸、位置准确定位,用冲钻钻到规定深度,避免钻到内部钢筋。采用高压风将孔内浮尘、油污吹净后方可植筋。孔内注浆达到80%即可,注浆后立即植筋。
- 2) 植筋前要把钢筋植入部分用钢丝刷反复刷,清除锈迹。钻孔注浆完成后,把经酸液处理过的钢筋立即放入孔口。将钢筋慢慢单向旋入,不可中途反向旋转,直至钢筋伸入孔底。
- 3) 植筋后应对植筋采取固定措施,若需调整位置,应在十分钟内调整完毕,但不允许向外拉。
- 4) 植筋液必须采用专门配置的改性环氧树脂胶剂或改性乙稀基胶剂,严禁使用二代作改性环氧树脂固化剂。
- 5) 植筋液完全固化前不能震动钢筋,在48h内常温下进行固化养护。
- 6) 植筋完成后,应现场随机抽样1%,且不少于3件进行非破坏拉拔试验,检测合格后方可进行下道工序施工。

2、牛腿加固注意事项:

- 1) 将支架牛腿部位混凝土表面外油漆、表面松动的石子、浮灰、浮渣等杂物清理干净,表面凿毛并将表面疏松及疏松混凝土凿除。露筋部位用钢丝刷除锈,使基层表面清洁、坚实、无灰尘后刷4.2.5级素水泥浆一道(内掺水泥重20%的建筑胶),用聚合物水泥砂浆修补混凝土表面缺棱。
- 2) 采用外包型钢法加固,其做法详见混凝土牛腿加固大样图,角钢选用角钢,再进行钢板焊接,角钢与钢板焊接处要进行坡口处理全部满焊,焊缝高度不小于8毫米,型钢表面(包括混凝土表面)粘上一层钢丝网(国家标准QB/T3897-1999镀锌电焊网DHW1.0x19.05x19.05),后抹25mm厚聚合物水泥砂浆保护层分遍抹面平整。
- 3) 柱子加固参照柱加固大样图,先施工完混凝土牛腿的加固后再进行柱子加固,将混凝土牛腿加固与柱子加固整体浇筑。
- 4) 钢包盘加固时现场按实尺寸放样下料,并将原有的钢板整平、夹紧后再进行焊接,未给出大样图参类似大样图施工。
- 5) 外包型钢的注胶应在型钢焊接完成后进行,角钢、盖板、连接板等钢构件与原结构的缝隙应灌满胶剂使之融为一体。
- 6) 未尽事宜,参照图集13G311-1中相关节点施工。



滑动支架加固大样图 (共7个)

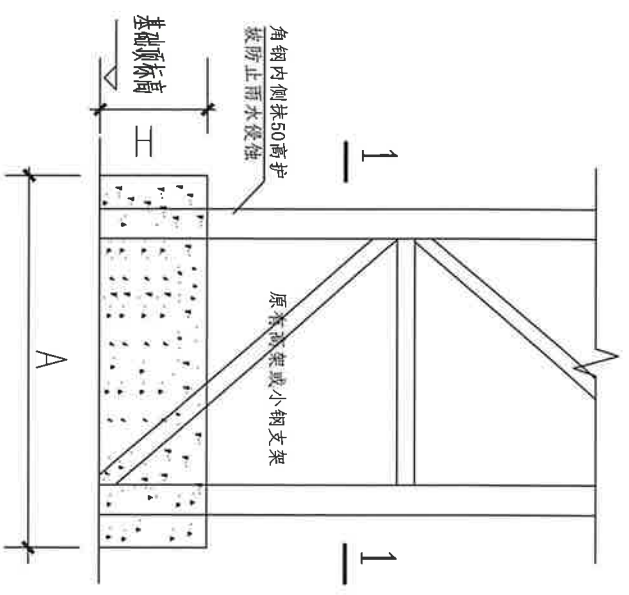


2-2

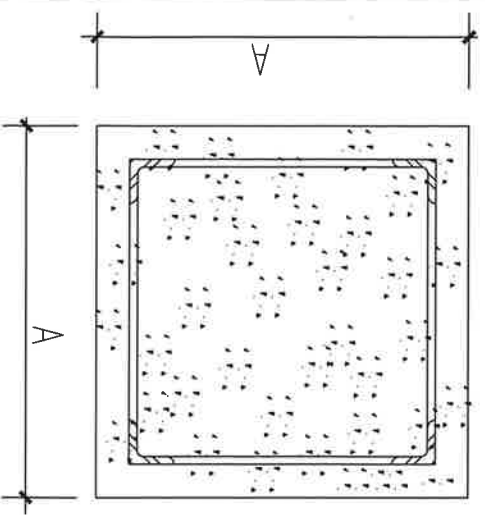
工程名称	2025年各工业园蒸汽管道维修加固工程		
图名	宏杰单职宿舍滑动支架加固		
图号	002		
编制日期	2025年8月8日		

王杰

施工说明



角钢高架加固大样图

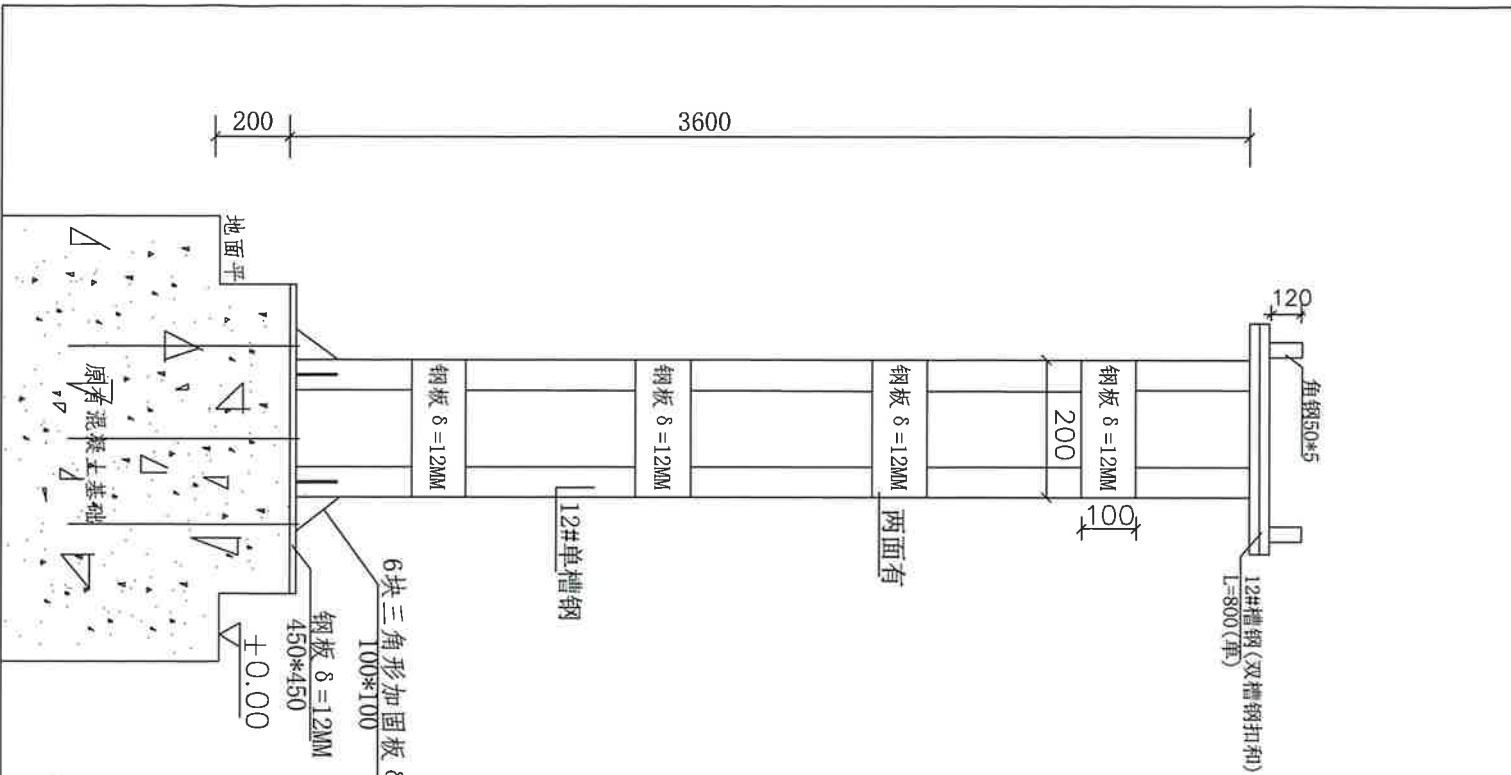


- 1、基础施工前需检查原有高架与钢板是否牢固，先将底部钢板上的锈迹浮渣清理干净，角钢与底部钢板焊接处进行焊接找补，并在每个高架基础底部焊接8块12厚100X100mm的等边三角形加固板。
 - 2、为了保证新增基础与路面充分结合防止进水，所以基础加固前要对地面进行凿毛处理，凿出深度约3-6mm的均匀凹坑，漏出粗骨料。注意避免过度破坏原有结构，清理干净后检查是否有裂缝，如有要用灌浆料进行修补后进行混凝土浇筑。高架基础在土里的要最少下挖100mm，将钢板找补清理干净后再打混凝土。
 - 3、加固基础为C25细石混凝土。
 - 4、高架基础数量如下：
(1) 生产区：图中AXAXXH尺寸为1000X1000X500的共2个（宏杰第三生产区垃圾站2个）；
AXAXXH尺寸为200X1200X500的共19个（宏杰7#变电站2个、二区电焊房5个、三分厂中心路3个、三分厂东北角1个、四分厂中心路2个、八分厂2个、一区消防队门口4个）；
小钢支架基础数量如下：混凝土尺寸为AXAXXH尺寸500X500X300(h)的共18个（宏杰九分厂撕包房13个、一区配件库5个），这18个支架不用底部补焊和焊接加固板，只需要底部凿毛清理干净后打混凝土即可。
 - (2) 生活区：图中AXAXXH尺寸为1000X1000X500的共4个（宏杰第一生活区22#楼4个）；
AXAXXH尺寸为200X1200X500的共4个（单联东公路2个、单联宿舍中心路2个）；
AXAXXH尺寸为400X1400X500的共6个（宏杰单联东公路2个不用焊加固板、一生活区中心路4个）。
- 小钢支架基础数量如下：混凝土尺寸为AXAXXH尺寸500X500X300(h)的共22个（一生活区蒸汽管道22个），这22个支架不用底部补焊和焊接加固板，只需要底部凿毛清理干净后打混凝土即可。
- 5、所有施工的混凝土底座基础施工时要中间略高于四周，以防止基础顶部积水腐蚀原来的钢支架。

王承

王承

工程名称	2025年各工业园蒸汽管道维修加固工程
图名	角钢高架基础加固图
图号	003
编制日期	2025年8月8日



说明:

- 1、本支架用于宏杰第一生活区内的5#——9#楼之间的水暖管道支架，由于原来的支架倾斜和损坏所以改为新的钢支架。用原来的支架混凝土基础表面用聚合物水泥砂浆找平，放上钢板后与钢筋穿孔焊接。再安装槽钢支架，支架与钢板底部焊接6块12厚100X100等边三角形加固板。焊接完成后，基础底部凿毛用C25细石混凝土做一个600X600X500 (H) 高的基础防护。
- 2、支架安装完后均除锈后刷防锈漆、灰漆各两遍；
- 3、支架基础采用C25砼；本支架共2架。

王为

工程名称	2025年宏儒蒸汽管道基础加固工程
图名	宏杰第一生活区钢支架改造图
图号	004
编制日期	2023年5月14日

王为

1、植筋施工注意事项:

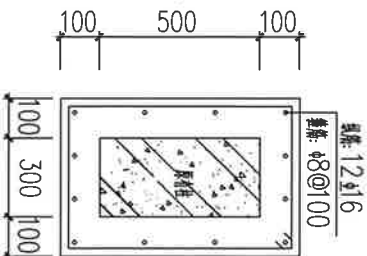
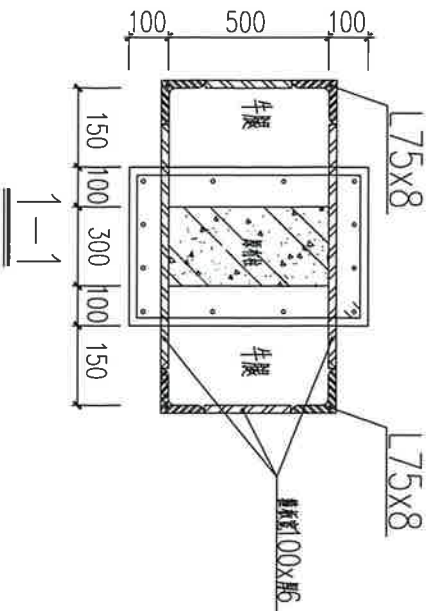
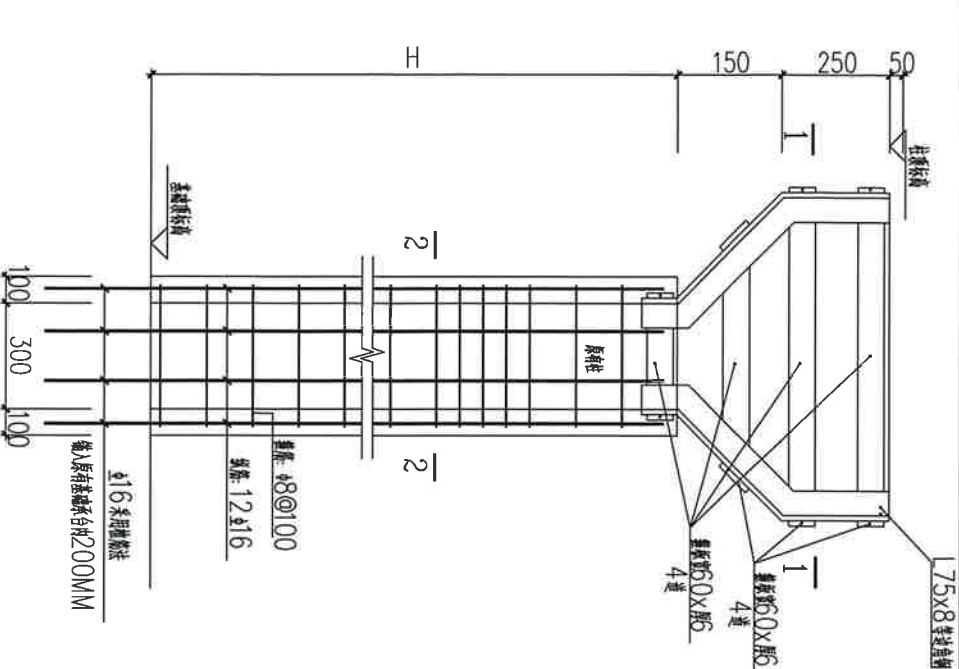
- 1) 钻孔前应按照尺寸、位置准确定位,用冲钻钻到规定深度,避免钻到内部钢筋。采用高压风喷出孔内浮尘,验收合格后方可植胶。孔内注胶达到80%即可,注胶后立即植筋。
- 2) 植筋前要把钢筋插入端用钢丝刷反复刷,清除锈污。钻孔内注完胶后,把胶液涂刷到埋设的钢筋上即放入孔口。将钢筋缓慢单向放入,不可中途反向旋转,直至钢筋伸入孔底。
- 3) 植筋后应对植筋采取固定措施,若需调整位置,应在10分钟内调整完毕,但不允许向外拉。
- 4) 植筋胶必须采用专门配置的改性环氧树脂胶剂或改性乙基树脂胶,严禁使用D-2胶作改性环氧树脂固化剂。
- 5) 植筋胶完全固化前不能震动钢筋,在48h内常温下进行固化养护。
- 6) 植筋完成后,应现场随机抽样1%,且不少于3件进行非破坏性拉拔试验,检测合格后方可进行下道工序施工。

2、牛腿加固注意事项:

- 1) 将支架牛腿部位混凝土表面外墙漆、表面松动的石子、浮灰、浮渣等杂物清理干净,表面凿毛并将表面疏松层及疏松混凝土凿除。露筋部位用钢丝刷除锈,使基层表面清洁、坚实、无灰土后刷4.2.5级素水泥浆一道(掺水重20%的建筑胶),用聚合物水泥砂浆修补混凝土表面缺损。
- 2) 采用外包型钢法加固,其做法详见混凝土牛腿加固大样图,角钢选用夹具夹紧,再进行钢板的焊接,角钢与盖板焊接处要进行坡口处理全部满焊,焊缝高度不小于8毫米,型钢表面(包括混凝土表面)粘上一层钢丝网(国家标准QB/T3897-1999镀锌电焊网DHW1.0x19.05x19.05),后抹25mm厚聚合物水泥砂浆保护层分遍抹平压光。
- 3) 柱子加固参照柱加固大样图,先施工完混凝土牛腿的加固后再进行柱子加固,将混凝土牛腿加固与柱子加固整体浇筑。
- 4) 钢包箍加固时现场按尺寸放样下料,并将原有的钢板垫平、夹紧后再进行焊接,未给出大样图多类似大样图施工。
- 5) 外形型钢的注胶应在型钢焊接完成后进行,角钢、盖板、连接板等钢构件与原结构间的缝隙应灌满胶剂,使之成为一体。
- 6) 未尽事宜,参照图集13G311-1中相关节点施工。

3、施工位置: H为35500的第一生产区1#站西侧2个,第二生产区九架南侧4个,二区智能厂南侧5个; H为23000的二区货场3个。

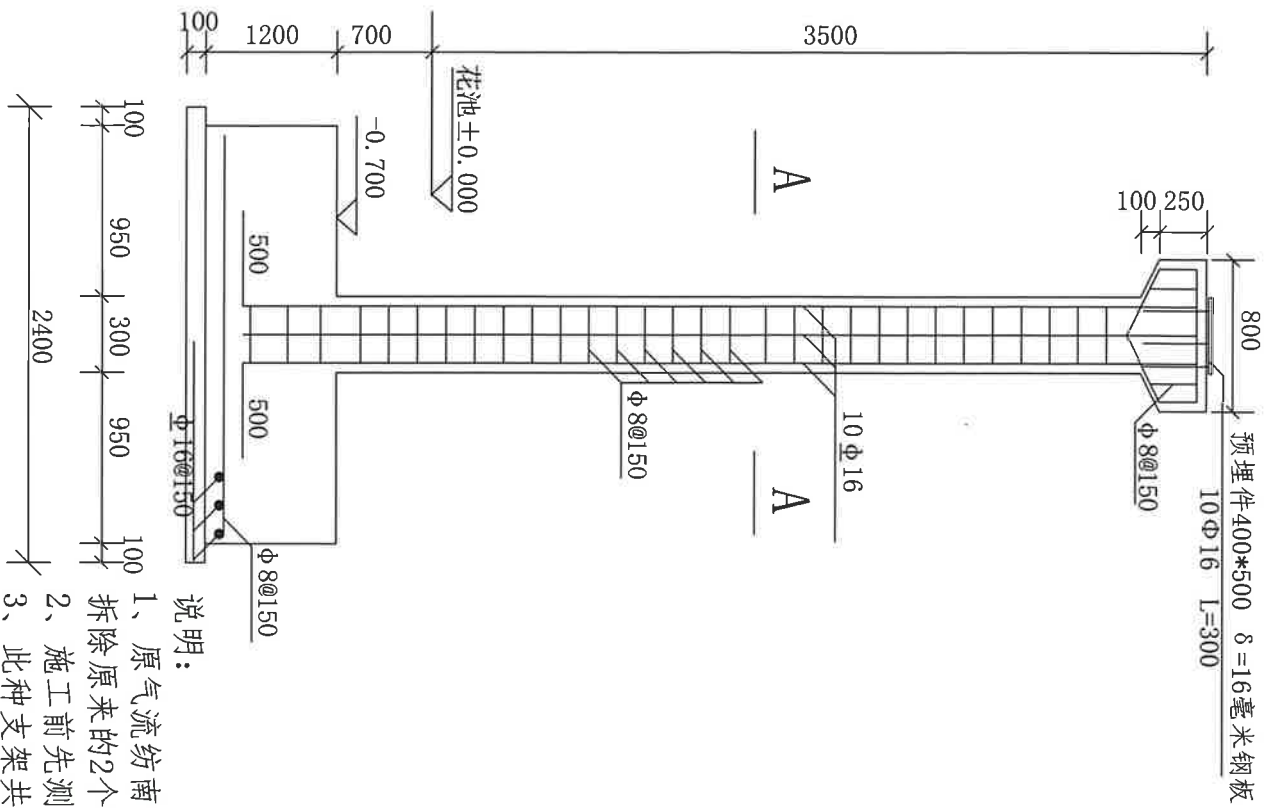
滑动支架加固大样图 (共12个)



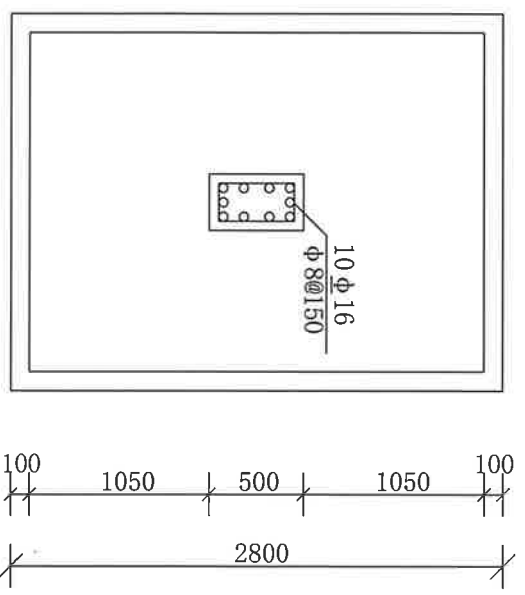
2-2

王子

工程名称	2025年各工业园蒸汽管道维修加固工程
图名	宏儒生产区滑动支架加固
图号	005
编制日期	2025年8月8日



预埋件400*500 8=16毫米钢板
10Φ16 L=300

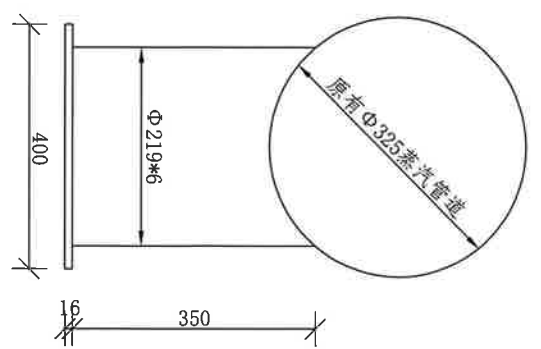


A-A剖面图

说明:

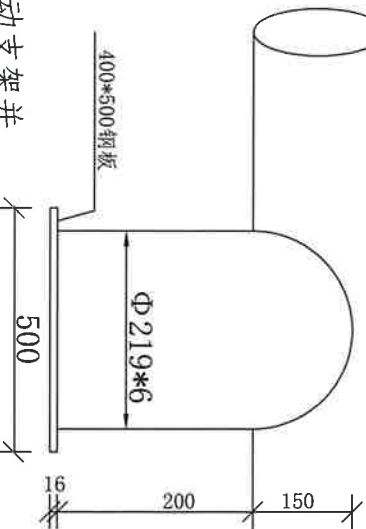
- 1、原气流纺南的2个滑动支架倾斜严重，需要重新施工两个新的滑动支架并拆除原来的2个滑动支架、1个固定支架。
- 2、施工前先测量原有管道混凝土支架顶标高后再施工，确保标高一致。
- 3、此种支架共2个，管托连接处采用断续焊，管托刷铁红防锈漆和漆各两遍，并恢复保温。
- 4、钢筋保护层：基础底板35毫米，其余25毫米。
- 5、支架基础采用C25砼，垫层为C15砼。
- 6、施工完成后将原有的一个滑动支架地上部分拆除，并恢复保温。

Φ325滑动支架立面图



原有Φ325蒸汽管道

Φ325滑动管托图 (2个)



工程名称 2025年各工业园蒸汽管道维修加固工程

图名 宏儒生产区滑动支架新增

图号 006

编制日期 2025年8月8日

[Handwritten signature]

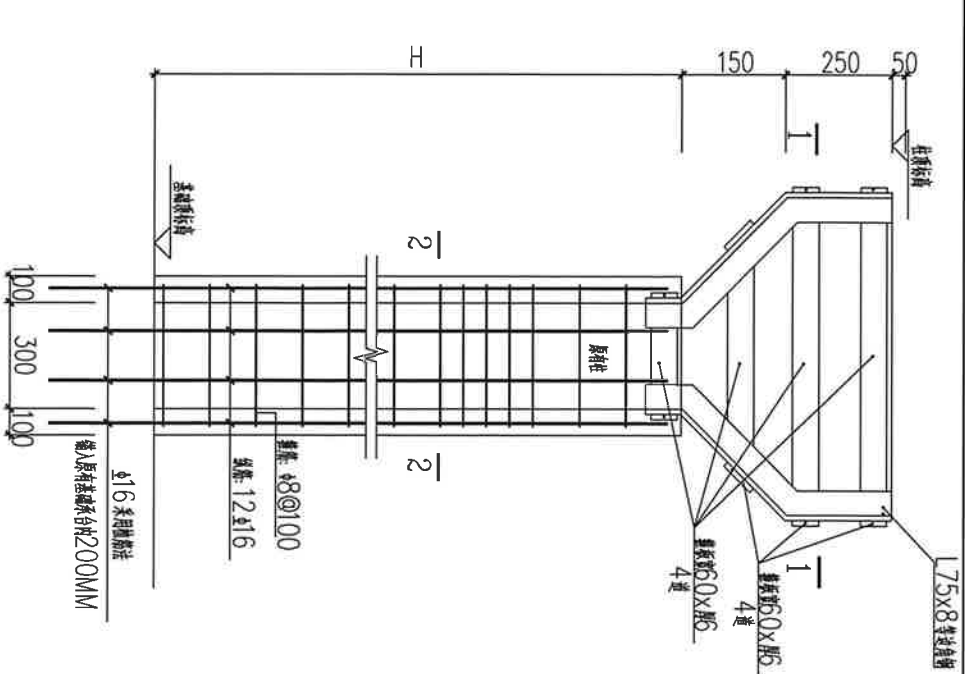
施工说明

1、植筋施工注意事项：

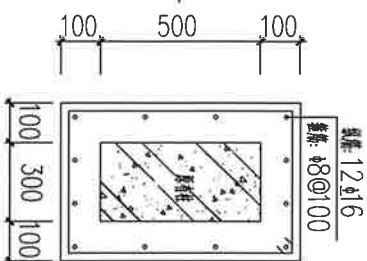
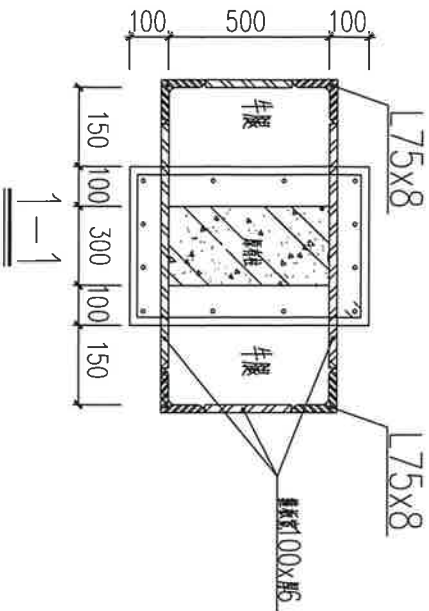
- 1) 钻孔前应按照尺寸、位置准确定位，用冲钻钻到规定深度，避免钻动内掉钢筋。采用高压风吹出孔内浮尘，验收合格后方可注胶。孔内注胶达到80%即可，注胶后立即植筋。
- 2) 植筋前要把钢筋植入部分用钢丝刷反复刷，清除锈迹。钻孔内注胶完成后，把经搅拌均匀的钢筋立即放入孔口。将钢筋慢慢单向压入，不可中途逆向反转，直至钢筋伸入孔底。
- 3) 植筋后应对植筋采取固定措施，若需调整位置，应在10分钟内调整完毕，但不允许向外拉。
- 4) 植筋胶必须采用专门配置的环境保护树脂胶剂或改性环氧树脂，严禁使用二代作改性环氧树脂固化剂。
- 5) 植筋胶完全固化前不能震动钢筋，在48h内常温下进行固化养护。
- 6) 植筋完成后，应现场随机抽样1%，且不少于3件进行非破坏性拉拔试验，合格后方可进行下道工序施工。

2、牛腿加固注意事项：

- 1) 将支架牛腿部位混凝土表面外凿净、表面松动的石子、浮灰、浮渣等杂物清理干净，表面凿毛并将表面疏松层及疏松混凝土凿除。露筋部位用钢丝刷除锈，使基层表面清洁、坚实、无灰尘后刷4.2.5级素水泥浆一道（掺胶水量20%的复配胶），用聚合物水泥砂浆修补混凝土表面缺损。
 - 2) 采用外包型钢法加固，其做法详见混凝土牛腿加固大样图，角钢先用夹具夹紧，再进行钢筋的焊接，角钢与箍板焊接处要进行坡口处理全部满焊，焊缝高度不小于8毫米，型钢表面（包在混凝土表面）粘上一层钢丝网（国家标准QB/T3897-1999镀锌电焊网DHW1.0x19.05x19.05），后粘25mm厚聚合物水泥砂浆保护层分遍抹平压。
 - 3) 在子加固参照柱加固大样图，先施工完混凝土牛腿的加固后再进行柱子加固，将混凝土牛腿加固与柱子加固整体浇筑。
 - 4) 钢筋加固时现场按实尺寸放样下料，并将原有的钢板整平、夹紧后再进行焊接，未给出大样图参类似大样图施工。
 - 5) 外包型钢的注胶应在型钢骨架焊接完成后进行，角钢、箍板、连接板等钢构件与原结构间的缝隙应灌满胶剂使之融为一体。
 - 6) 未尽事宜，参照图集13G311-1中相关节点施工。
- 3、施工位置：在二园第一生活区H为2500的4个，H为3400的7个。



滑动支架加固大样图 (共21个)

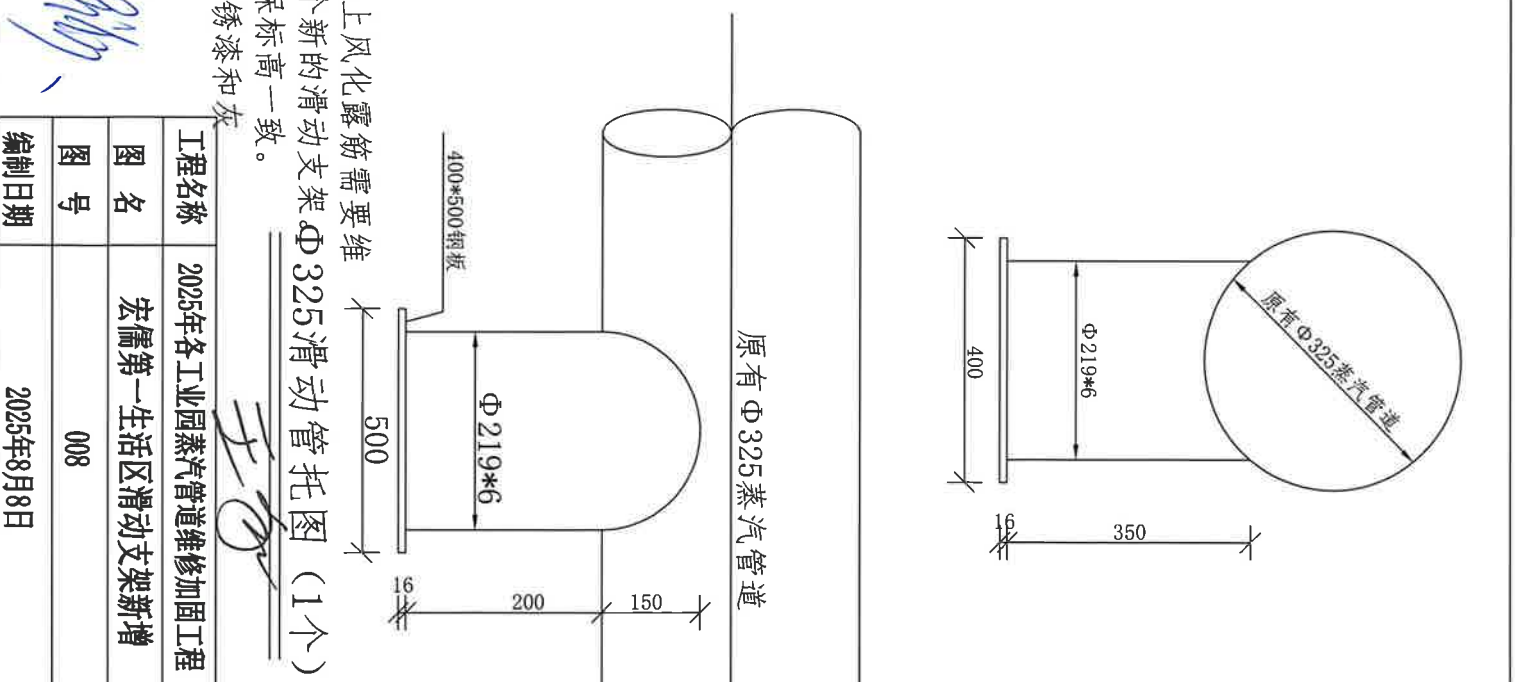
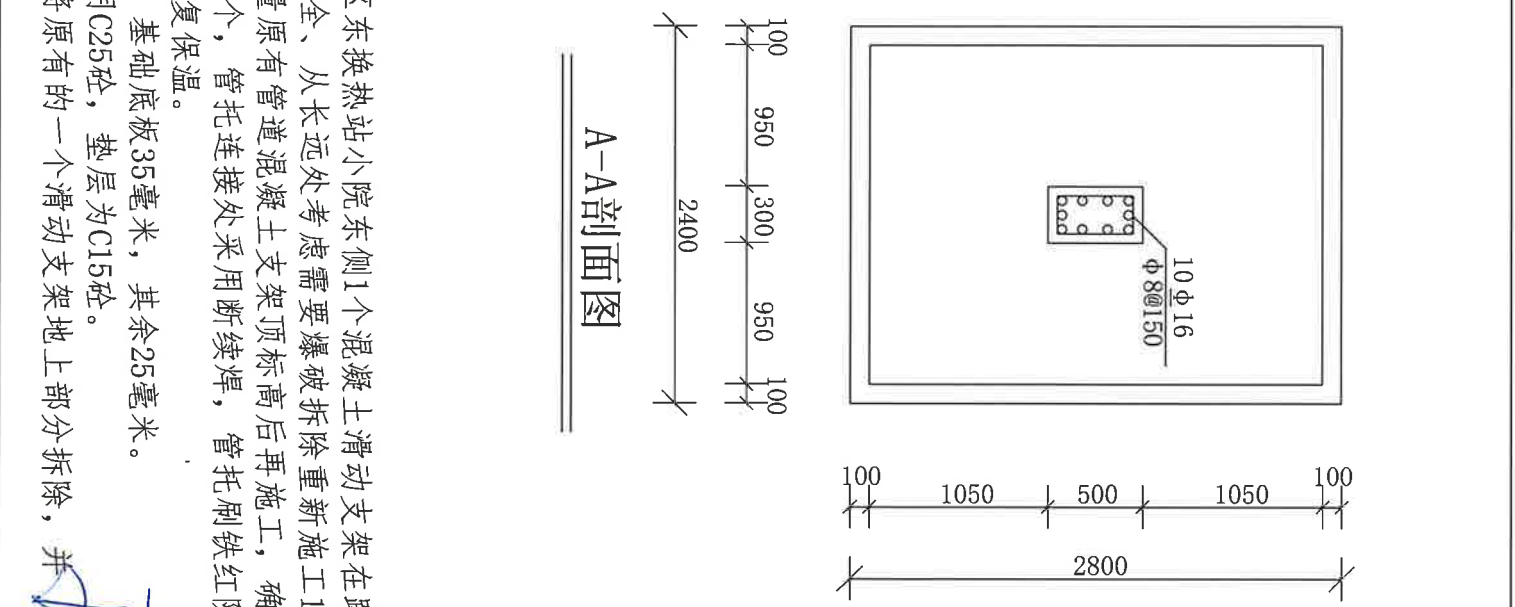
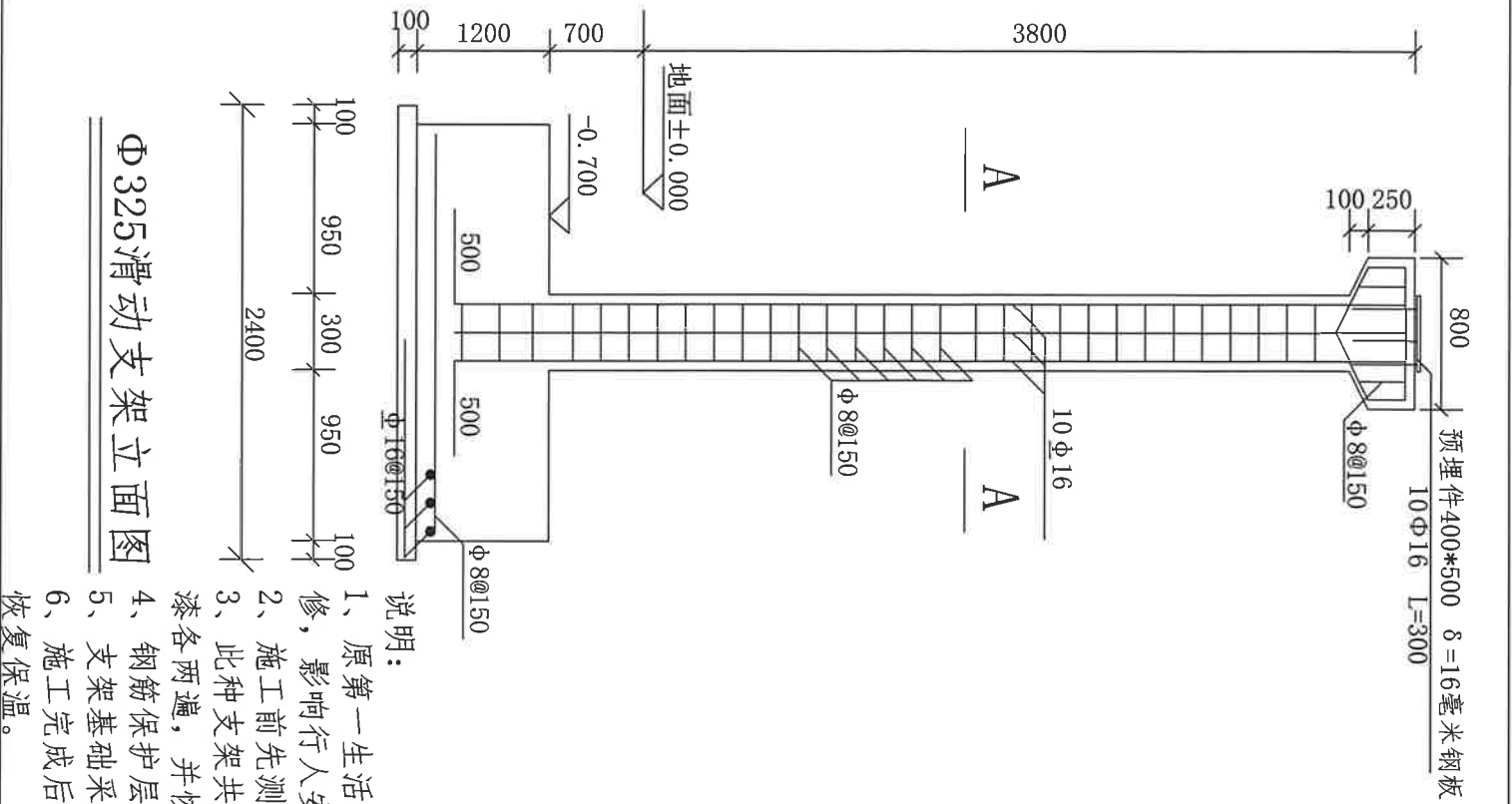


2-2

工程名称	2025年各工业园蒸汽管道维修加固工程	
图名	宏儒第一生活区滑动支架加固	
图号	007	
编制日期	2025年8月8日	

王子

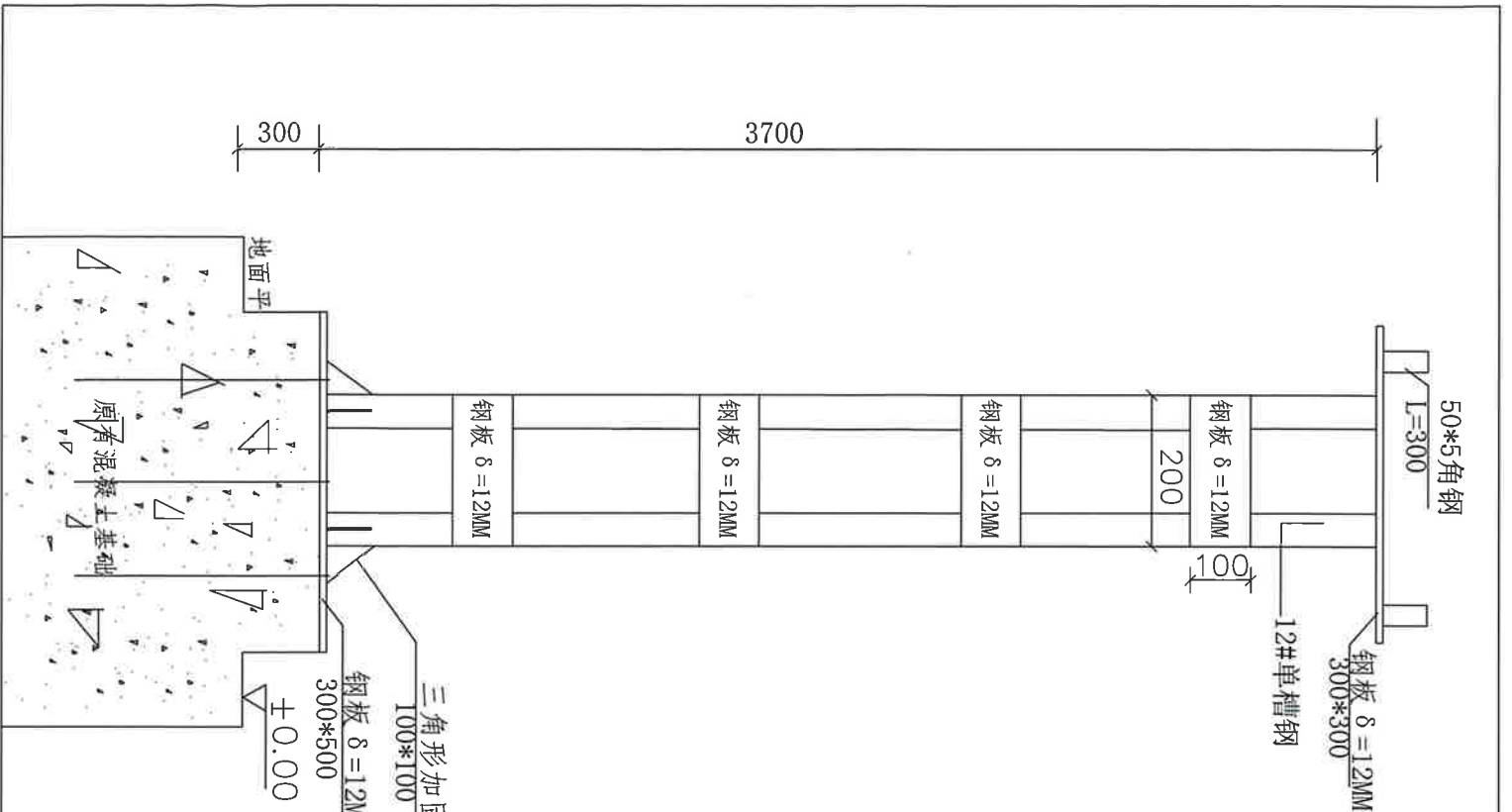
王子



说明:

- 1、原第一生活区东换热站小院东侧1个混凝土滑动支架在路上风化露筋需要维修，影响行人安全，从长远处考虑需要爆破拆除重新施工1个新的滑动支架
- 2、施工前先测量原有管道混凝土支架顶标高后再施工，确保标高一致。
- 3、此种支架共1个，管托连接处采用断续焊，管托刷铁红防锈漆和灰漆各两遍，并恢复保温。
- 4、钢筋保护层：基础底板35毫米，其余25毫米。
- 5、支架基础采用C25砼，垫层为C15砼。
- 6、施工完成后将原有的一个滑动支架地上部分拆除，并恢复保温。

工程名称	2025年各工业园蒸汽管道维修加固工程
图名	宏儒第一生活区滑动支架新增
图号	008
编制日期	2025年8月8日



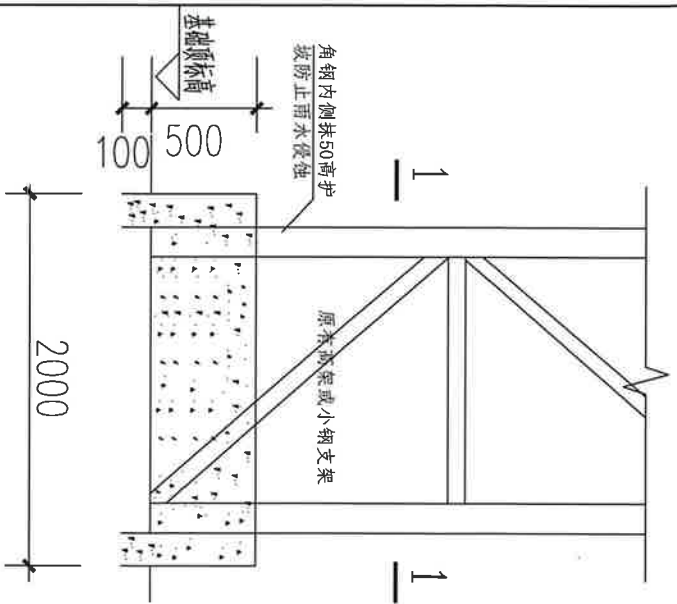
说明:

- 1、本支架用于宏儒第一生活区内的第二幼儿园DN80蒸汽管道，由于原来的混凝土支架裂纹露筋加固费用较高，所以改为钢支架。现将原来的混凝土支架爆破拆除至地面以上300，爆破的柱身截面为300X500，爆破完后将基础上表面用聚合物水泥砂浆找平，放上钢板后与钢筋穿孔焊接。再安装槽钢支架，支架与钢板底部焊接6块12厚100X100等边三角形加固板。焊接完成后，基础底部凿毛用C25细石混凝土做一个400X600X500 (H) 高的基础防护。
- 2、支架安装完毕后均除锈后刷防锈漆、灰漆各两遍；
- 3、支架基础采用C25砼；
- 4、本支架共4架。

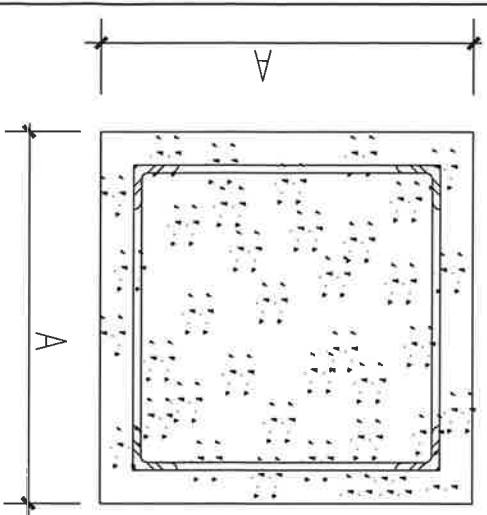
工程名称	2025年各工业园蒸汽管道维修加固工程	
图名	第二幼儿园混凝土改钢支架图	
图号	009	
编制日期	2023年5月14日	

王加

王加



角钢高架加固大样图



施工说明

- 1、此高架基础在土里约要下挖100mm后再打混凝土，各地下基础总高度为600，加固基础为C25细石混凝土。
- 4、此种高架基础数量共2个，各地下基础总高度为600，（在月河三路去第二生活区北换热站蒸汽管道）；
- 5、所有施工的混凝土底座基础施工时要中间略高于四周，以防止基础顶部积水腐蚀原来的钢支架。

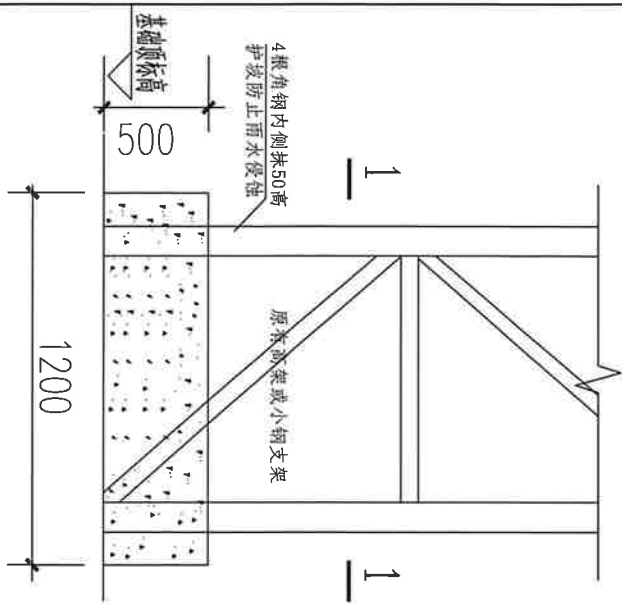
王承

工程名称	2025年各工业园蒸汽管道维修加固工程	
图名	第二生活区角钢高架基础加固图	
图号	010	
编制日期	2023年5月14日	

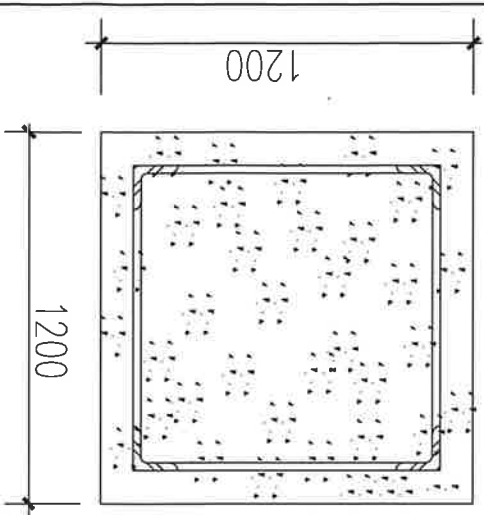
王承

施工说明

- 1、基础施工前需检查原有高架与钢架是否牢固，先将底部钢板上的铁锈浮渣清理干净后，角钢与底部钢板焊接处进行焊接找补，并在每个高架基础底部焊接8块12厚100X100mm的等边三角形加固板。
- 2、为了保证新增基础与路面充分结合防止进水，所以基础加固前要对地面进行凿毛处理，凿出深度约5—6mm的均匀凹坑，漏出粗骨料。注意避免过度破坏原有结构，清理干净后检查是否有裂缝，如有要用灌浆料进行修补后进行混凝土浇筑。高架基础在土里的要最少下挖100mm，将钢板找出清理干净后再打混凝土。
- 3、加固基础为C25细石混凝土，高架基础共8个在机关二区。
- 4、所有施工的混凝土底座基础施工时要中间略高于四周，以防止基础顶部积水腐蚀原来的钢支架。



角钢高架加固大样图

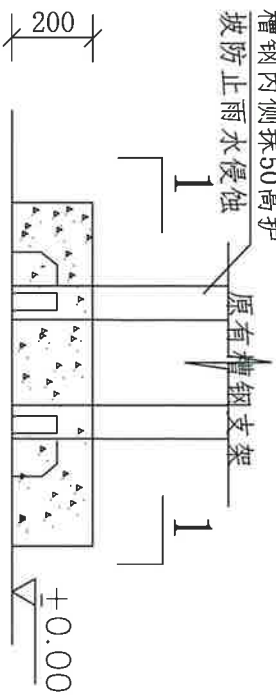


王承

工程名称	2025年各工业园蒸汽管道维修加固工程	
图名	机关第二生活区角钢高架基础加固图	
图号	011	
编制日期	2025年8月8日	

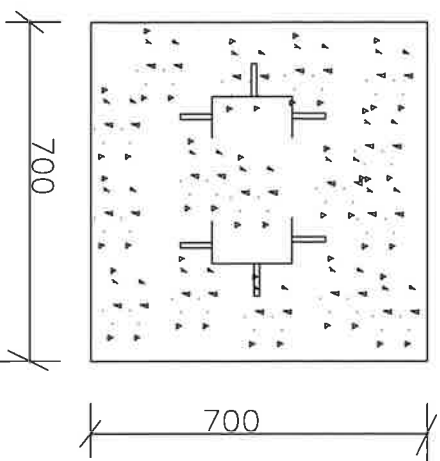
王承

槽钢内侧抹50高护
坡防止雨水侵蚀



施工说明

槽钢支架加固大样图



1—1剖面图

- 1、基础施工前需检查原有高架与钢板是否牢固，先将底部钢板上的铁锈浮渣清理干净后，角钢与底部钢板焊接处进行焊接找补。
- 2、为了保证新增基础与路面充分结合防止进水，所以基础加固前要对地面进行凿毛处理，凿出深度约3—6mm的均匀凹坑，漏出粗骨料。注意避免过度破坏原有结构，清理干净后检查是否有裂缝，如有要用灌浆料进行修补后进行混凝土浇筑。
- 3、加固基础为C25细石混凝土，槽钢支架基础共10个在机关二区。
- 4、所有施工的混凝土底座基础施工时要中间略高于四周，以防止基础顶部和水腐蚀原来的钢支架。

王家

工程名称	2025年各工业园蒸汽管道维修加固工程
图 名	机关第二生活区槽钢支架基础加固图
图 号	012
编制日期	2025年8月8日

丁