

2025 年供热管网检修工程招标邀请函

各施工单位：

2025年供热管网检修工程即将开始，现决定招标选择施工单位，特邀请贵公司参加。现将有关事项通知如下：

一、工程地点：邹平县经济开发区和魏桥镇

二、工程概况和工程技术要求

1、工程量（含保温拆除再安装）具体情况如下：

(1) 魏桥工业园第五、六生活区蒸汽管道

(2) 邹平一园第一生活区 $\phi 273$ 、 $\phi 219$ 、 $\phi 159$ 蒸汽管道

(3) 邹平二园第一生活区 $\phi 325$ 、 $\phi 219$ 蒸汽管道

(3) 总部机关办公楼及机关第二生活区 $\phi 325$ 、 $\phi 219$ 蒸汽管道

参数：压力 0.98Mpa 以下，温度 300℃ 以下；管道等级：GC2 级

2、焊口检修：

管道规格： $\phi 325 \times 8$ 、 $\phi 273 \times 7$ 、 $\phi 219 \times 6$ 、 $\phi 159 \times 4.5$ 、 $\phi 133 \times 4$ 、 $\phi 108 \times 4$ 、材质为 Q235 或 20# 钢；架空设置。焊口单位：个，具体工程量以现场实际返修个数为准。返修要求：由施工单位配合招标方找出管道焊口数量的 10%，由我公司试验室对焊口逐步进行检测，若不合格则由施工单位进行返修，同时再将剩余焊口找出由我公司试验室逐步进行检测，对不合格焊口逐步进行全面返修。

(1) 对于能长时间停汽的采用焊口切割后重新焊接返修。

(2) 桁架内管道或管道无法长时间停运检修的，采用节假日时间进行焊口加固。

3、对管道沿线的管道、弯头、补偿器、固定支架、盲板和疏水管进行检查，所有沿线疏水管割下来重新焊接并焊接加固板，盲板处进行检查补焊，没加固板的要加装加固板。魏桥第五、六生活区、邹平二园第一生活区、机关第二生活区蒸汽管道沿线的固定支架要进行加固（加固方法为每个管托进行焊接修补后焊接 4 块不小于 12 毫米的三角形加固板）；固定支架、疏水管和盲板的加固分摊到每个焊口的检修费用里面不再另外计算费用。焊口加固图纸需由具有乙级以上资质的热力设计院出具正式蓝图盖章后三份交招标方。

4、管道停汽影响用户用汽，需架设临时管道或安装阀门等发生实际工程量签证的按照增减工程量另外计算。

5、所有管道切割重新焊接的均打坡口后采用氩电联焊，焊口用钢板加固的采用电

焊。所有焊接部位均除锈后刷铁红防锈漆和灰漆各两遍，油膜每层厚度 $\geq 30\ \mu\text{m}$ ，总厚度 $\geq 120\ \mu\text{m}$ 。

6、返修焊口投标方应根据招标方现场实际情况采用科学的手段进行焊口查找，必须做到焊口全部查找不遗漏，尽可能的减少保温棉的拆除量，以节约成本。且管道的施工、检测、验收应符合工业设备及管道绝热工程施工质量验收标准》

GB/T50185-2019、《钢制对焊无缝管件》GB/T12459-2017、《金属熔化焊焊接接头射线照相》GB/T3323-2005、《《现场设备、工业管道焊接工程施工及验收规范》GB50236-2011、《工业金属管道工程施工规范》GB50235-2010、《压力管道安全技术监察规程-工业管道》TSG D0001-2009 等国家标准规范。

7、焊条电弧焊焊条选用 E5015、E5016；埋弧焊焊丝选用 H08MnA、H08MnReA；氩弧焊丝选用 TIG-J50。

8、施工现场道路两侧或经常有人通行地方进行作业时必须设置明显的警示标志，设置草绿色彩钢瓦挡墙并制定具体施工方案和安全措施后进行施工，进行跨越马路作业过程中做好防护措施，防止人员坠落。施工单位设置专人负责施工现场文明施工工作，无条件配合所在厂区及工程所在地相关部门做好环保检查等工作。

7.管道连接前，必须将管道内杂物清理干净。若遇到管道对口有较大偏差时，焊接前要进行校正。管道焊口焊接完毕，进行 100%超声波线探伤（UT），达到 II 级及以上标准，符合《现场设备、工业管道焊接工程施工质量验收规范》GB 50683-2011。探伤工作由投标方负责进行，招标方负责现场相关监督工作，探伤完毕出具焊口探伤检测报告。相关资料随工程施工文件交至招标方。招标方在施工过程中随机抽取焊口检测，不少于单条管道总焊口数量的 20%。

9、管道保温采用硅酸铝针刺毯保温（分两层错开安装），内用 16#铁丝捆扎，捆扎间距不大于 400 毫米，外包 0.5mm 铝皮，每节铝皮用铆钉固定，每节铝皮不少于 8 个铆钉。水平管道的纵向接缝位置不得布置在管道垂直中心线 45° 范围内；阀门保温应包至阀门盘根压盖处。补偿器向外延长 200mm 单独安装 50 毫米保温层，保温完成后招标方要在焊口显著位置用铆钉固定“金属焊口标识牌”，标识牌为定制、材质为铝或不锈钢，尺寸不小于 100X60mm。

10、本工程水电甲方免费供，工程工期为 45 天，除甲方原因及不可抗力外，每拖延一天由施工单位承担违约金 1000 元，累计计算违约金。具体开工日期以招标方出具的开工报告为准，中标单位根据每条管线长度具体数量合理安排人员，保证

每天检修焊口不低于 10 个。

11、本标书附图纸 1 套，各投标方需现场勘察后，根据图纸要求报价，除图纸变更外无任何签证。所有建筑、安装工程执行《山东省建筑工程消耗量定额》（2016 年版）及《山东省安装工程消耗量定额》（2016 年版），取费表中社保费按照 1.52% 计取，该费用在价格中综合考虑；III 类工程取费，2018 年滨州价目表，建筑工程人工单价按 110 元/工日；安装工程人工单价按 120 元/工日调整差价。施工过程中若出现人工签证按 150 元/工日进入直接费取费。扣除甲供材、甲方定价材料及规费后：土建税前让利：8%、安装税前让利：15%。无法按定额结算的项目，乙方必须在施工前提出书面的定价申请，经甲方批价后才允许施工。工程中的未计价材按甲供材的供应价格计算，材料费由施工方报发包方审批价格，未经过发包方审批的以发包方定价为准。

12、若乙方中途撤场，另行选定施工单位及由此增加的额外费用全部由乙方承担。

13、现场管理要求：①施工方应结合工程具体情况和甲方人员的要求合理的布置管理及施工人员。工程开工前 7 天，乙方将施工现场管理机构人员及工作人员花名册、施工企业相关资质证件复印件、本工程施工组织设计、施工进度计划及施工措施计划，送能源供应处备案（一式两份）。上述内容作为甲方进行项目控制的依据。管理机构人员及工作人员花名册包括：项目经理、技术负责人、专职安全员、质检人员、施工班组长、材料员等；施工企业相关资质证件复印件包括：企业营业执照、资质证书、安全生产许可证等；施工人员保险。②施工前，乙方施工人员必须参加甲方组织的安全教育培训并经考试合格后，方可开工作业。未经过安全教育考试合格的人员禁止进入施工作业现场。在厂区内施工必须遵守甲方相关各项规章制度。违反上述情况，甲方可酌情给予处罚。③施工过程中，乙方应给施工人员提供充足、合格的安全工器具和劳保防护用品，并告知其使用方法和安全注意事项。施工人员在施工中应正确使用和佩戴。如出现违反上述规定的情况，甲方将酌情给予一定的处罚。在施工中非甲方直接原因引发的不安全情况均由乙方负责。④施工现场乙方应做到“工完料净场地清”，废旧岩棉清理干净，施工方自己找地方。

14、投标方要严格遵守从管道焊口检测、焊接、探伤、保温等分项工程验收。

15、工程完工由投标单位将竣工资料交至能源供应处存档。竣工文件包括：工程施工技术管理资料、工程质量控制资料、工程施工质量验收资料、竣工图（包含管道平面图、焊口系统图等）。工程施工文件应按照规定组卷组册后移交招标方。

三、甲方供材

本工程甲方提供管材及管件、补偿器、成套阀门（含阀门、螺丝、法兰、垫片）、铝皮。材料货到现场后由施工单位自己卸货或从甲方仓库领用；其它材料由施工单位自己购买要符合国标。

四、报价方式

本工程除了规定的甲方提供的材料外，施工队包工包料，所报价格包括施工费和施工队所购材料材料费，报工程总价，开具9%的增值税发票。

焊口返修报价： $\phi 325 \times 8$ 、 $\phi 273 \times 7$ 、 $\phi 219 \times 6$ 、 $\phi 159 \times 4.5$ 、 $\phi 133 \times 4$ 、 $\phi 108 \times 4$ 分别为_____元/个

焊口加固报价 $\phi 325 \times 8$ 、 $\phi 219 \times 6$ 分别为_____元/个

五、付款方式

该工程无预付款，按每月形象进度已完工部分的 80%计算审核进度款，完工验收合格结算且乙方向甲方提交合规的全额增值税专用发票后付至 95%，余 5%使用一年后无质量问题全部付清。

六、招标时间

定于 2025 年 8 月 18 日下午 2 点 30 在山东魏桥创业集团有限公司物资供应部招标办公室投标。

七、备注

1、本次招标的所有工程投标方需带5000元信誉保证金（有工程余款的也要交），不中标退回，中标后转入投标方交纳的5%工程款的工程质量保证金，等工程竣工后一次性退还。

2、投标时需携带以下资质和文件：①营业执照副本原件；②资质证书副本原件；③安全生产许可证；④投标人社保证明（一年以上本单位缴纳社会保险的证明资料；网络查询或社保证，法人投标则不需要）；⑤法人授权委托书（附法人身份证

复印件及委托代理人身份证复印件，并签字盖章，法人投标只需提供签字盖章的身份证复印件)；⑥投标人身份证原件。

注：如以上①-④项已在我公司做原件扫描登记的，无需再带，只需携带⑤-⑥项。

3、不明事宜请于集团能源供应处联系4161380。

山东魏桥创业集团有限公司

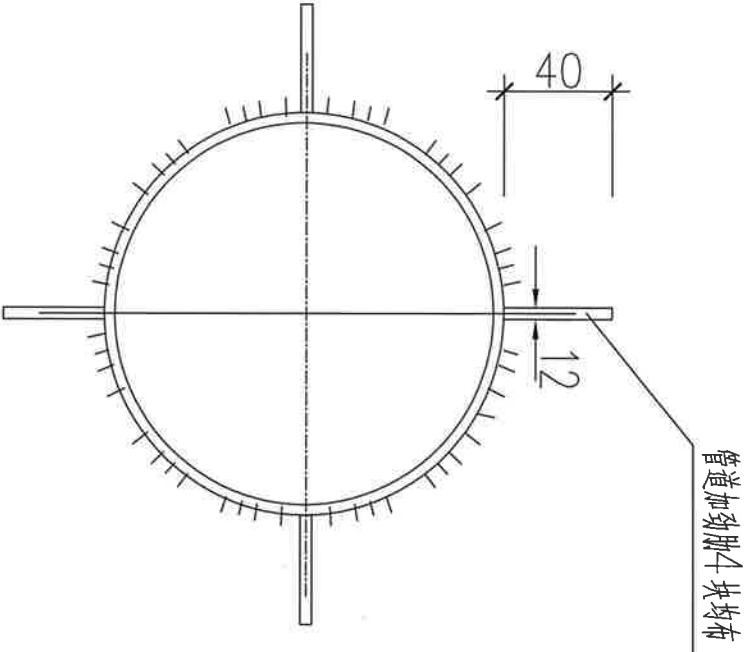
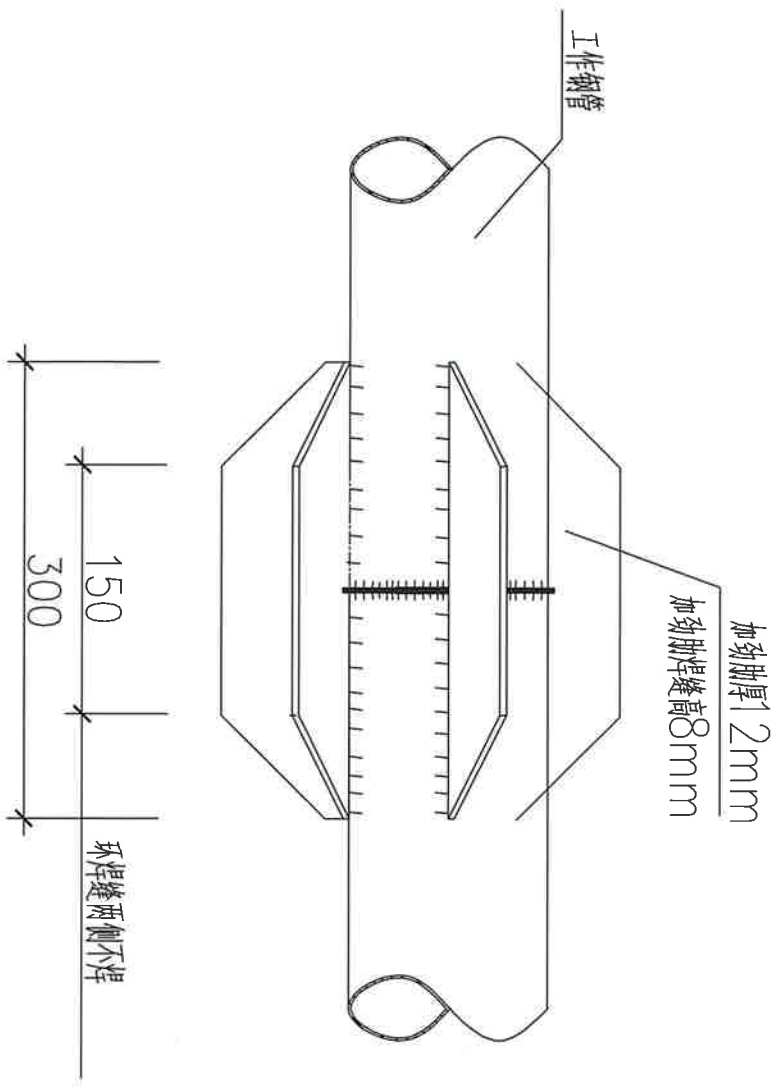
2025年8月8日

附件 1: 建(构)筑工程取费表(一般计税法)

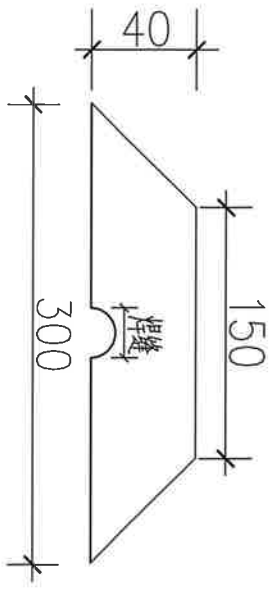
序号	项目名称	费率	取费内容
1	一、分部分项工程费		Σ (人工费+材料费+机械费)
2	计费基础 JD1		分部分项工程的省价人工费之和
3	二、措施项目费		2.1+2.2
4	2.1、单价措施费		按定额规定计算
5	2.2、总价措施费		JD1×相应费率
6	夜间施工增加费	2.55%	
7	二次搬运费	2.18%	
8	冬雨季施工增加费	2.91%	
9	已完工程及设备保护费	0.15%	
10	工程定位复测费	0.00%	
11	市政工程地下管线交叉处理费	0.00%	
12	计费基础 JD2		按定额规定
13	三、其他项目费		按定额规定
14	3.1 暂列金额	0	
15	3.2 专业工程暂估价	0	
16	3.3 特殊项目暂估价	0	
17	3.4 计日工		
18	3.5 采购保管费		
19	3.6 其他试验检验费		
20	3.7 总承包服务费	0	
21	3.8 其他		
22	四、企业管理费	25.6(20.8)%	$[JD1+JD2] \times$ 管理费费率
23	五、利润	15(11.6)%	$[JD1+JD2] \times$ 利润率
24	六、人材机差价		
25	七、规费合计		4.1+4.2+4.3+4.4+4.5
26	4.1 安全文明施工费	3.70%	$(一+二+三+四+五+六) \times$ 费率
27	4.2 社会保险费	1.52%	$(一+二+三+四+五+六) \times$ 费率
28	4.3 住房公积金		按施工所在地设区市相关规定计算
29	4.4 工程排污费		按施工所在地设区市相关规定计算
30	4.5 建设项目工伤保险		按施工所在地设区市相关规定计算
31	八、让利	-X%	$(一+二+三+四+五+六-甲供材-定价材) \times$ 费率
32	九、税金		$(一+二+三+四+五+六+七+八-甲供材) \times$ 费率
33	工程总造价		$(一+二+三+四+五+六+七+八+九)$

附件 2: 安装工程取费表 (一般计税法) (工业/民用)

序号	项目名称	费率	取费内容
1	一、分部分项工程费		Σ (人工费+材料费+机械费)
2	计费基础 JD1		分部分项工程的省价人工费之和
3	二、措施项目费		2.1+2.2
4	2.1、单价措施费		按定额规定计算
5	2.2、总价措施费		JD1×相应费率
6	夜间施工增加费	3.1%/2.5%	
7	二次搬运费	2.7%/2.1%	
8	冬雨季施工增加费	3.9%/2.8%	
9	已完工程及设备保护费	1.7%/1.2%	
10	工程定位复测费	0.00%	
11	市政工程地下管线交叉处理费	0.00%	
12	计费基础 JD2		按定额规定
13	三、其他项目费		按定额规定
14	3.1 暂列金额	0	
15	3.2 专业工程暂估价	0	
16	3.3 特殊项目暂估价	0	
17	3.4 计日工		
18	3.5 采购保管费		
19	3.6 其他试验检验费		
20	3.7 总承包服务费	0	
21	3.8 其他		
22	四、企业管理费	51%/55%	[JD1+JD2]×管理费费率
23	五、利润	32.00%	[JD1+JD2]×利润率
24	六、人材机差价		
25	七、规费合计		4.1+4.2+4.3+4.4+4.5
26	4.1 安全文明施工费	4.38%/4.98%	(一+二+三+四+五+六)*费率
27	4.2 社会保险费	1.52%	(一+二+三+四+五+六)*费率
28	4.3 住房公积金		按施工所在地设区市相关规定计算
29	4.4 工程排污费		按施工所在地设区市相关规定计算
30	4.5 建设项目工伤保险		按施工所在地设区市相关规定计算
31	八、让利	-X%	(一+二+三+四+五+六-甲供材-定价材)*费率
32	九、税金		(一+二+三+四+五+六+七+八-甲供材)*费率
33	工程总造价		(一+二+三+四+五+六+七+八+九)



DN300—DN1000焊缝加强



加固钢板大样图

王

- 注：1、加强肋板选用20#钢，焊条采用GB/T5117—2012规定E43XX系列。
- 2、焊缝高度不得小于8mm。
- 3、管道焊接过程中任何位置不得出现十字形焊缝，焊接要求参见《现场设备、工业管道焊接工程施工规范》GB50236--2019有关规定执行。
- 4、对于管道折点处焊缝加强，折点角度 $\leq 1.3^\circ$ 时使用本图。

各园区蒸汽管道焊缝加强图

2025年8月1日